

TM **cera**
cote **クノイチ**

Soldering Station / KUNOICHI

最適な熱供給を実現する、高出力で小型の温度速熱制御式ハンダごて。



効率性、確実性、品質の確保を追求したシンプル設計。 安定した作業温度を保持するために、熱回復に 優れたアッセンブリーチップを採用したコンパクトモデルです。

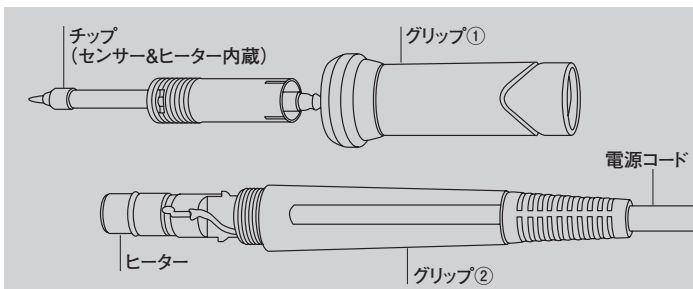
クノの6つの特長

- 1・作業部が手元に近いため繊細・微細な作業にも柔軟に対応。
- 2・最小のチップサイズながらハイパワーを提供。
- 3・チップとヒーター&センサーが一体型のため、350度到達時間が8秒と驚異的な立ち上がり。
- 4・アッセンブリーチップを採用しているため、部品点数の少ないシンプル設計。
- 5・熱伝導性に劣るチップ形状に特に威力を発揮。
- 6・女性の手にもフィットし高い作業性をサポートするペンシルタイプ。

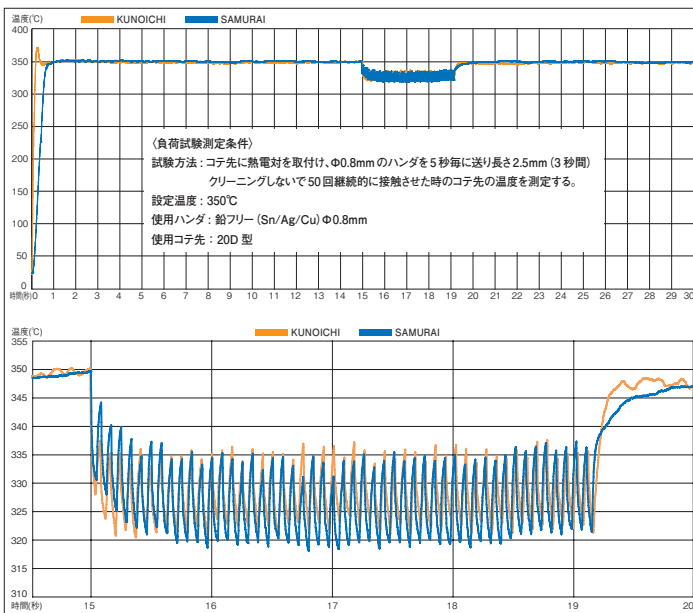
*スタンダードチップは適時追加される予定です。



構造図



温度特性



クノイチステーションの仕様

品番	KUS-1- (TIP番号)
電源	AC100V 50/60Hz
消費電力	70W
制御温度	150 ~ 450°C、PID制御方式
温度センサー	K熱伝対方式
こて台	クリーニングスポンジ付き

パワーユニット

品番	KUB-13
出力	DC24V (パルス)
外形寸法	120(W) × 96(H) × 141(D)mm
重量 (除コード)	1.9kg

はんだこて

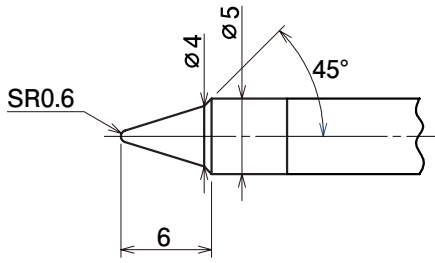
品番	KUH-1- (TIP番号)
消費電力	70W (DC24V)
こて先アース間抵抗	< 2Ω
リーク電圧	< 2mV
コード	1.2m
全長 (除コード)	172m
重量 (除コード)	27g

交換部品

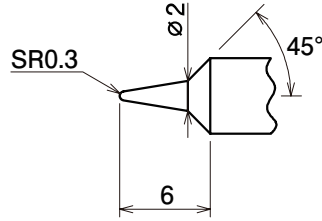
品名	品番
パワーユニット	KUB-13
ハンダこて (TIP無し)	KUH-1
こて台セット (スポンジ付き)	KUD-SS
スポンジ5個セット	CC-S5
ヒューズ5個 (100V/200V)	BB-FU1005/BB-FU2005

クノイチ KUシリーズ

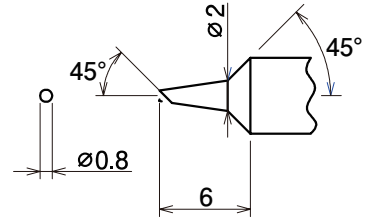
KU40B (ハンダ4mm)



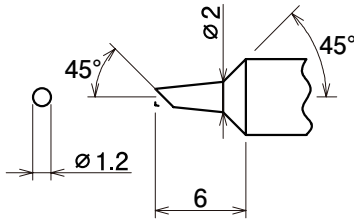
KU20B (ハンダ3mm)



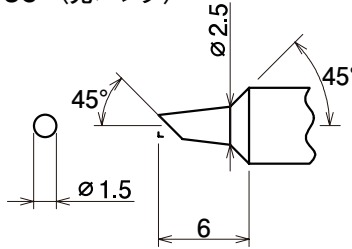
KU08CU (ハンダ3mm)



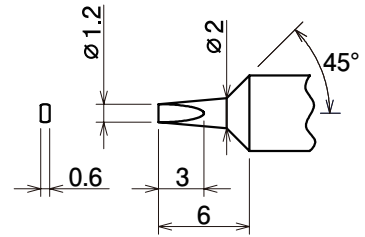
KU12CU (ハンダ3mm)
KU12C (先ハンダ)



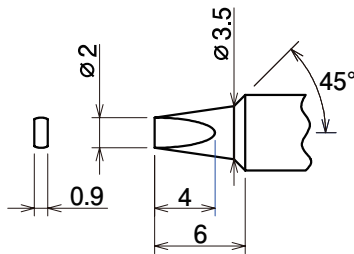
KU15CU (ハンダ3mm)
KU15C (先ハンダ)



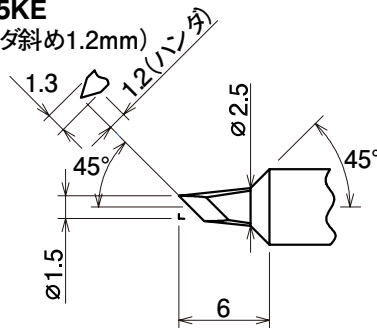
KU12D (ハンダ3mm)



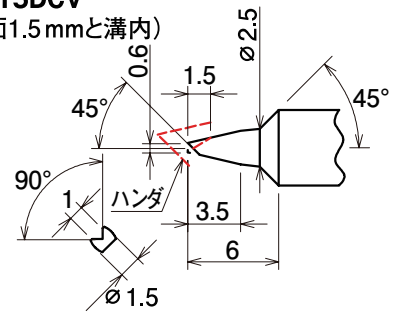
KU20D (ハンダ4mm)



KU15KE
(ハンダ斜め1.2mm)



KU15DCV
(2面1.5mmと溝内)



クノイチは驚異的な立ち上がりスピードを実現。
微細なハンダ付けやハンダ修正作業に最適な温度制御式ハンダごてです。

ハンダ付け用コテ先をリードしてきたセラコート工業が、
技術を結集し製品化した温度制御方式ハンダごてシリーズ「KUNOICHI」。
お客様の多種多様な課題対策への強力なパートナーです。



Ceracote Technology (HK) Co., Ltd. (Branch)

Office 14, 22F Wealth Commercial Centre, 48 Kwong Wa Street,
Mong Kok, Kowloon Hong Kong
Tel:+852 27717787 Mail:ceracote.hongkong@gmail.com

Ceracote Technology Corporation. (Head Office)

5-5 Egasaki-cho, Tsurumi-ku, Yokohama, Kanagawa, Japan
Tel:+81 45 5753639 Mail:info@ceracote.co.jp

Agency
